

Sonnensegeln

Corradi
OUTDOOR LIVING SPACE

DEFENSE



Defense ist eine freistehende oder an der Wand montierte Beschattung aus dem nautischen Bereich, die aus Edelstahl gefertigt und mit einem schwenkbaren Segel ausgestattet ist.

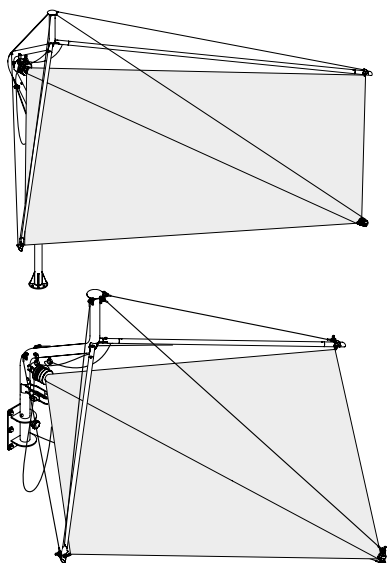
Diese Struktur besteht aus zwei Sonnensegeln, die auf einem horizontalen Profil aufgewickelt sind. Die selbsttragende Struktur wird von einem gebogenen Pfosten, mit einem unimitierten Design mit einem matten Finish gestützt. Für die Wandmontage ist Defense hingegen mit einem minimalen Verankerungsbügel aus Edelstahl ausgestattet, der auch die Kombination mehrerer Segel ermöglicht und also beeindruckende Kompositionen schafft.

Defense kann über die Fernbedienung oder auch manuell in wenigen Sekunden aufgewickelt werden. Bei der motorisierten Version ist das Segel mit einem Windgeschwindigkeitsmesser für dessen automatische Schließung bei starkem Wind ausgestattet.

In beiden Versionen ist das serienmäßig gelieferte Gewebe aus Dacron®, einem geflochtenen Polyester nautischer Herkunft (einer Schutzbehandlung gegen UV-Strahlen unterzogen), mit waagrecht geschnittenen Segelstücken, welche die extrem saubere Linienführung gewährleisten. Möglicher Segelschnitt mit radialen Stäbe.

SONNENSEGEL Defense

Corradi
OUTDOOR LIVING SPACE



	MOD.	DIMENSIONI DIMENSIONS DIMENSIONS ABMESSUNGEN DIMENSIONES AFMETINGEN (L x L cm)			FARETTO LED LED SPOTLIGHT SPOT À LED LED SPOTLIGHT FAREO LED LED SPOT	BASE ZAVORRABILE E COPRIBASE BALLAST BASE AND BASE COVER BASE LESTABLE AVEC COUVRE-BASE BESCHWERBARER SOCKEL MIT SOCKELVERK LEIDUNG BASE RELLENABLE Y COBERTURA DE LA BASE VERZWAARDE VOET MET AFDEKPLAAT	VELA A FERZI RADIALI SAIL WITH RADIAL PANELS VOILE EN LAIZES RADIALES SEGEL MIT RADIALEN STÄBE VELA EN TIRAS RADIALES ZEIL MET RADIALE BANEN
	11	290 x 290	●	●	Opt	—	Opt
	14	340 x 340	●	●			
	11	290 x 290	●	●	Opt	Opt	Opt
	14	340 x 340	●	●			

	MOD.	PALI POLES POUTRES PPOSTEN PALOS MASTEN INOX	TESSUTO CANVAS TISSU GEWEBE TEJIDO TEXTIEL Dacron®	VELE ORIENTABILI ADJUSTABLE SAILS VOILES ORIENTABLES SCHWENKBARE SEGEL VELAS ORIENTABLES ORIËNTEERBARE ZEILEN	POSIZIONE MOTORE MOTOR POSITION POSITION DU MOTEUR ANTRIEBSSTELLUNG POSICIÓN DEL MOTOR MOTORPOSITIE 	class EN 13561	Beaufort
	11	●	●	90°	interno avvolgitore wind-up device interior intérieur de l'enrouleur innerhalb des Wickelprofils eingesetzt dentro del recogedor in de rolas	2	5
	14						
	11	●	●	360°	interno avvolgitore wind-up device interior intérieur de l'enrouleur innerhalb des Wickelprofils eingesetzt dentro del recogedor in de rolas	2	5
	14						

Opt = Optional

● = Standard / Possible

Corradi Srl

Via G. Brini, 39 • 40128 Bologna, Italy

T +39 051 4188 411 • F +39 051 4188 400

E hello@corradi.eu

www.corradi.eu

